



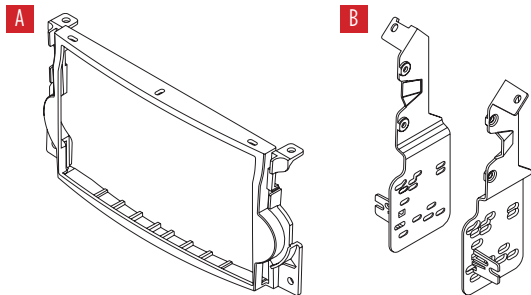
### Acura TL 2004-2008

#### KIT FEATURES

- ISO DDIN radio provision
- Painted matte black

#### KIT COMPONENTS

- A) Radio trim panel • B) Radio brackets



#### TABLE OF CONTENTS

Dash Disassembly .....	2-5
Kit Preparation .....	6
Kit Assembly .....	7

#### WIRING & ANTENNA CONNECTIONS (sold separately)

Wiring Harness: 70-1721

Antenna Adapter: 04-06 not required

- 07-08 40-HD10

Steering wheel control interface: ASWC-1

#### TOOLS REQUIRED

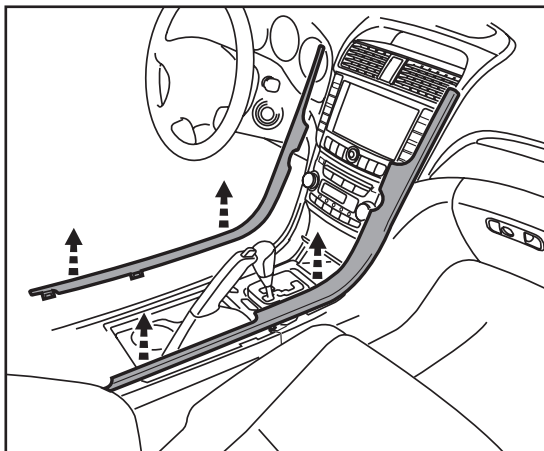
- Panel removal tool • Phillips screwdriver

**CAUTION!** All accessories, switches, climate controls panels, and especially air bag indicator lights must be connected before cycling the ignition. Also, do not remove the factory radio with the key in the on position, or while the vehicle is running.

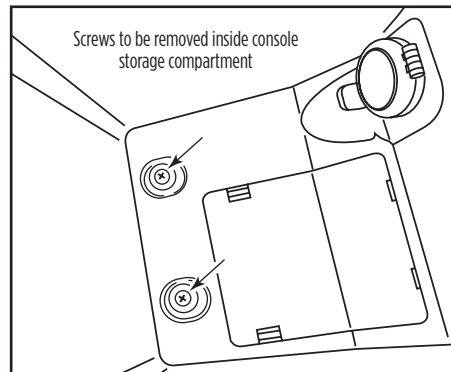
## DASH DISASSEMBLY

1. Unclip the trim panels along the sides of the dash, down to the console. (Figure A)
2. Remove (9) Phillips screws along the top of the console, and (2) Phillips screws inside the console's rear storage compartment. (Figure B)
3. Slide the console back.

*Continued on the next page*



(Figure A)

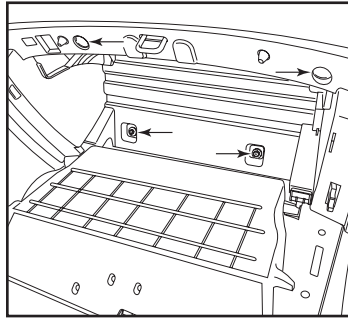


(Figure B)

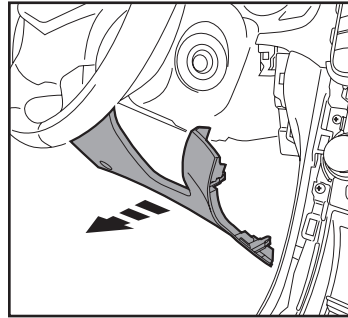
## DASH DISASSEMBLY (CONT.)

4. Drop the glove box door, remove (2) Phillips screws, and (2) push pins to drop the glove box assembly. (Figure C)
5. Remove (1) push pin and remove the driver's knee panel. (Figure D)
6. Remove (1) Phillips screw from each side console panel, and unclip to remove the panels. (Figure E)

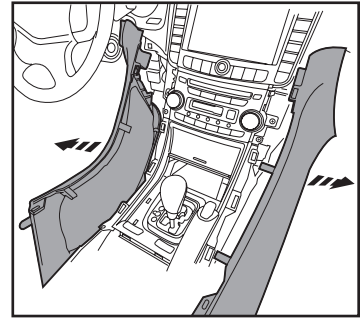
*Continued on the next page*



(Figure C)



(Figure D)

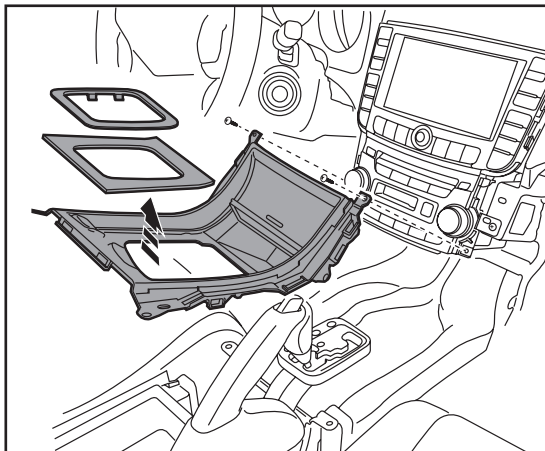


(Figure E)

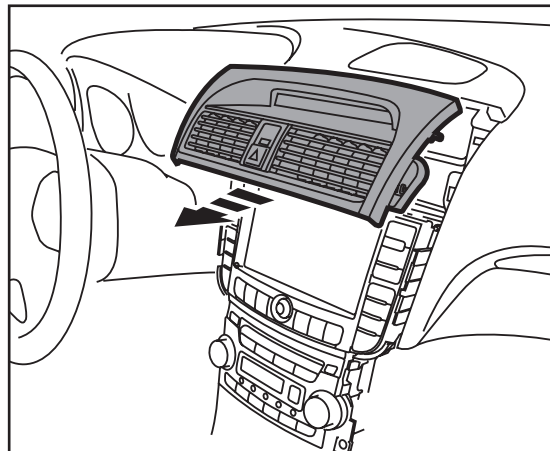
## DASH DISASSEMBLY (CONT.)

- Unclip and remove the shift lever trim panels, then remove (2) Phillips screws to remove the lower console storage pocket. (Figure F)
- Unclip, unplug, and remove the vent assembly from above the radio. (Figure G)

*Continued on the next page*



(Figure F)

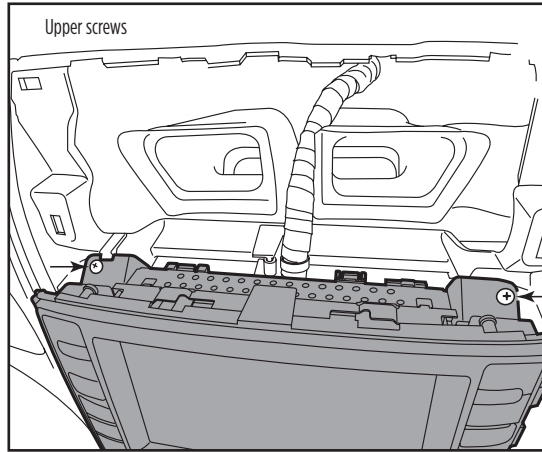


(Figure G)

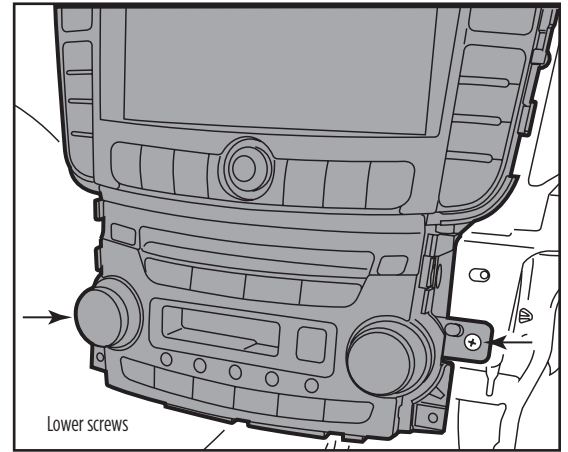
## DASH DISASSEMBLY (CONT.)

9. Remove (4) Phillips screws to remove the factory radio assembly. (Figures H, I)

*Continued on the next page*



(Figure H)

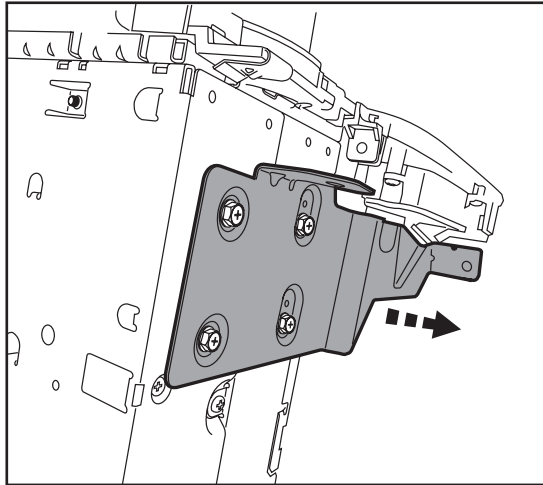


(Figure I)

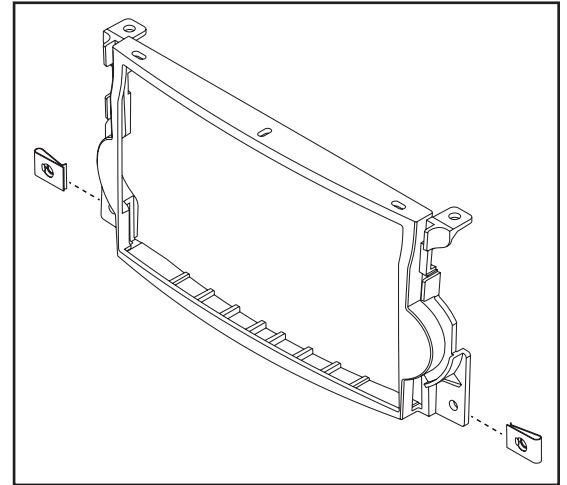
## KIT PREPARATION

1. Remove the factory radio brackets to release the factory climate controls/ screen for kit assembly. (Figure A)
2. Remove the (2) factory speed clips from the bottom mounting tabs of the radio, and slide them onto the bottom mounting tabs of the 95-7815B radio trim panel. (Figure B)

*Continue to Kit Assembly*



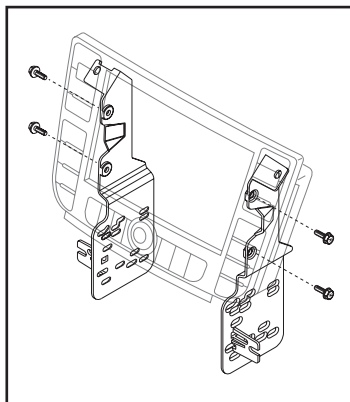
(Figure A)



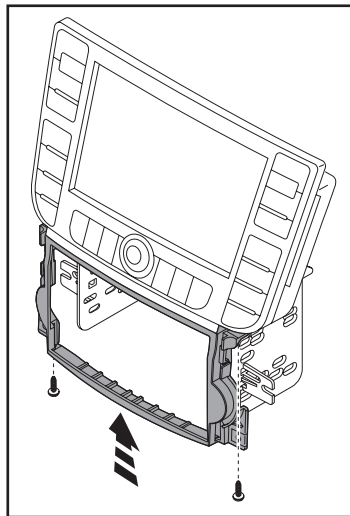
(Figure B)

## ISO DDIN radio provision

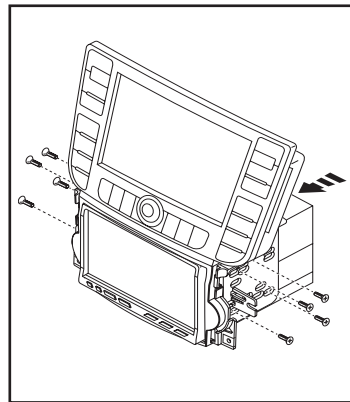
1. Attach the *radio brackets* to the factory climate controls using the factory hardware. (Figure A)
2. Attach the *radio trim panel* to the bottom of the factory climate controls using the factory hardware. (Figure B)
3. Slide the radio into the bracket/panel assembly and secure it using the screws supplied with the radio. (Figure C)
4. Locate the factory wiring harness and antenna connector in the dash, and complete all necessary connections to the radio and climate controls. Metra recommends using the proper mating adapter from Metra and/or AXXESS. Test the radio and climate controls for proper operation.
5. Reassemble the dash in reverse order of disassembly.



(Figure A)



(Figure B)



(Figure C)



**95-7815B**  
INSTALLATION INSTRUCTIONS



**IMPORTANT**

*If you are having difficulties with the installation of this product, please call our Tech Support line at 1-800-253-TECH. Before doing so, look over the instructions a second time, and make sure the installation was performed exactly as the instructions are stated. Please have the vehicle apart and ready to perform troubleshooting steps before calling.*



**KNOWLEDGE IS POWER**

Enhance your installation and fabrication skills by enrolling in the most recognized and respected mobile electronics school in our industry. Log onto [www.installerinstitute.com](http://www.installerinstitute.com) or call 800-354-6782 for more information and take steps toward a better tomorrow.



**Metra recommends MECP  
certified technicians**





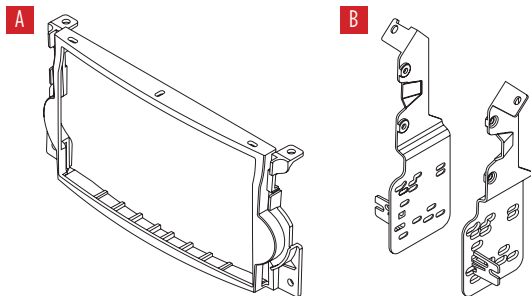
## Acura TL 2004-2008

### CARACTERÍSTICAS DEL KIT

- Provisión de radio ISO DDIN
- Pintura negro mate

### COMPONENTES DEL KIT

- A) Panel de la moldura del radio • B) Soportes del radio



### INDICE

Desmontaje del tablero .....	2-5
Preparación del kit.....	6
Ensamble del kit .....	7

### CABLEADO Y CONEXIONES DE ANTENA

(se venden por separado)

- Arnés de cables: • 70-1721
- Adaptador de antena: • 04-06 no requerido
- 07-08 40-HD10
- Interfaz de control en volante: ASWC-1

### HERRAMIENTAS REQUERIDAS

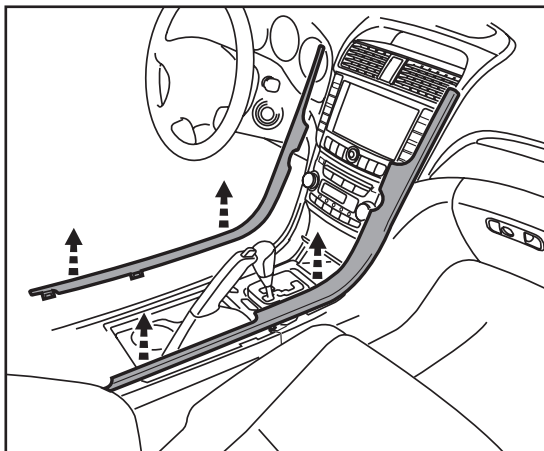
- Herramienta para quitar paneles
- Destornillador Phillips

**¡PRECAUCIÓN!** Todos los accesorios, interruptores, paneles de controles de clima y especialmente las luces del indicador de las bolsas de aire deben estar conectados antes de encender el vehículo. Además, no quite el radio de fábrica con la llave en la posición de encendido ni con el vehículo funcionando.

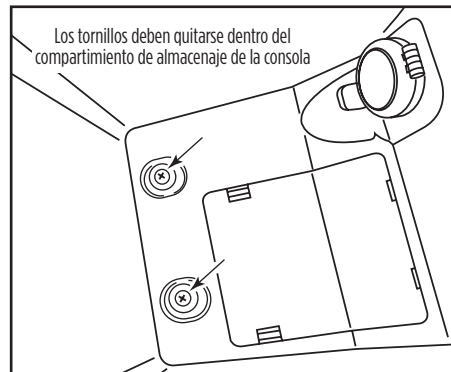
## DESMONTAJE DEL TABLERO

1. Desenganche los paneles de la moldura por los lados del tablero hacia abajo hasta la consola. (Figura A)
2. Quite (9) tornillos Phillips por la parte superior de la consola y (2) tornillos Phillips dentro del compartimiento de almacenaje trasero de la consola. (Figura B)
3. Deslice la consola de vuelta.

Continúa en la siguiente página



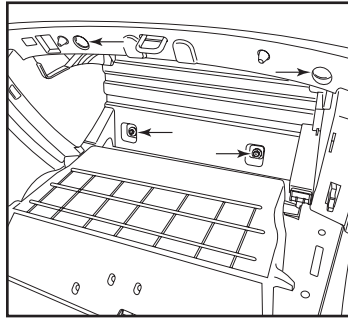
(Figura A)



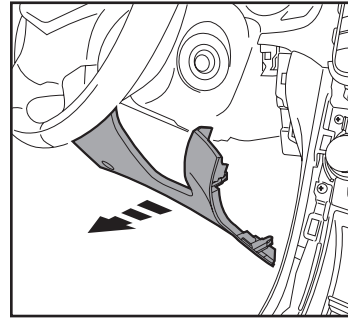
(Figura B)

## DESMONTAJE DEL TABLERO (CONT.)

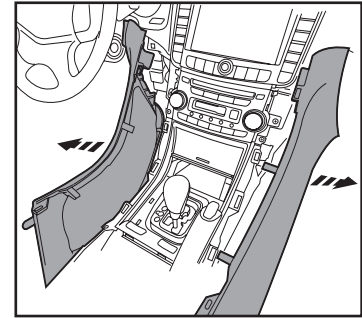
4. Deje caer la puerta de la guantera, quite (2) tornillos Phillips y (2) clavijas de presión para dejar caer el ensamble de la guantera. (Figura C)
5. Quite (1) clavija de presión y quite el panel de rodillas del conductor. (Figura D)
6. Quite (1) tornillo Phillips de cada panel lateral de la consola y desenganche para quitar los paneles. (Figura E)



(Figura C)



(Figura D)



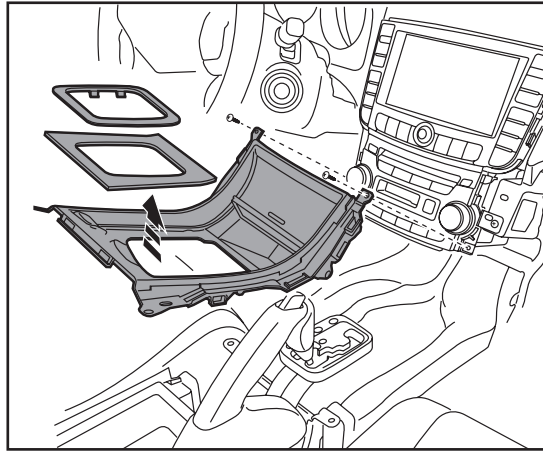
(Figura E)

*Continúa en la siguiente página*

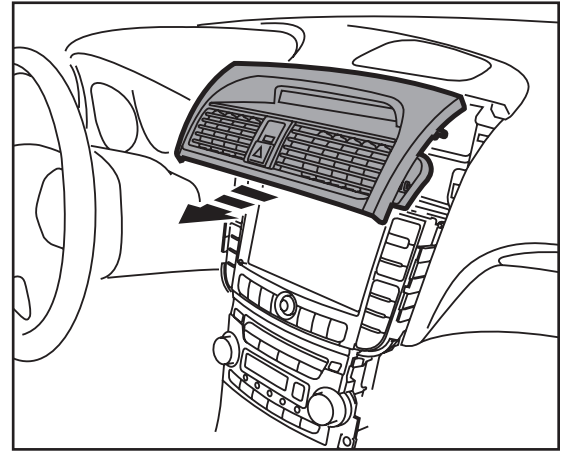
## DESMONTAJE DEL TABLERO (CONT.)

- Desenganche y quite los paneles de la moldura de la palanca de cambios, luego quite (2) tornillos Phillips para quitar la cavidad inferior de almacenaje de la consola. (Figura F)
- Desenganche, desconecte y quite el ensamble de la rejilla de encima del radio. (Figura G)

Continúa en la siguiente página



(Figura F)

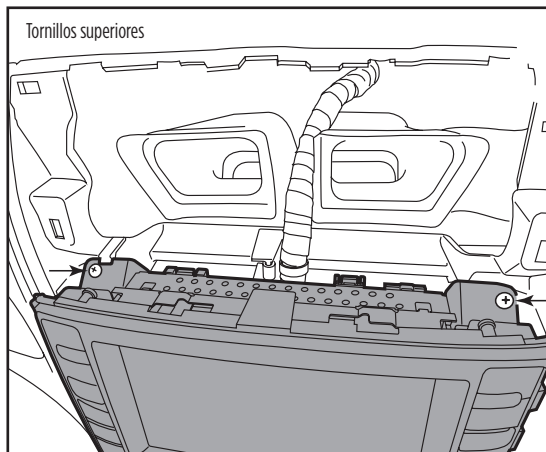


(Figura G)

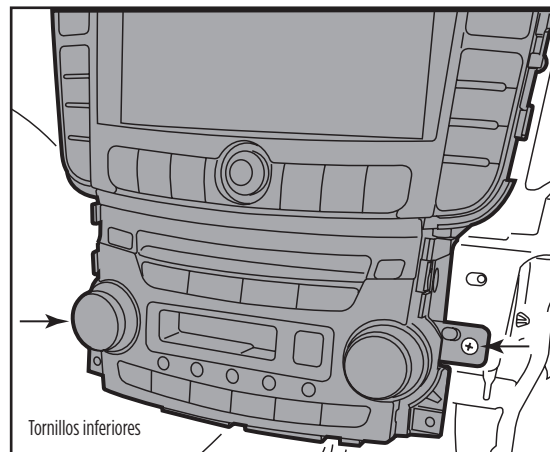
## DESMONTAJE DEL TABLERO (CONT.)

9. Quite los (4) tornillos Phillips para quitar el ensamble del radio de fábrica. (Figuras H, I)

*Continúa en preparación del kit*



(Figura H)

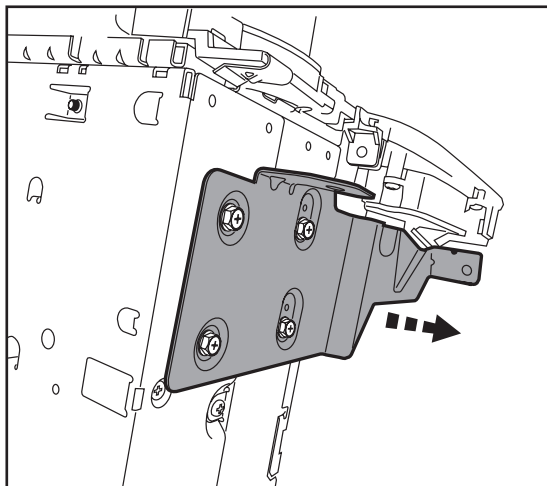


(Figura I)

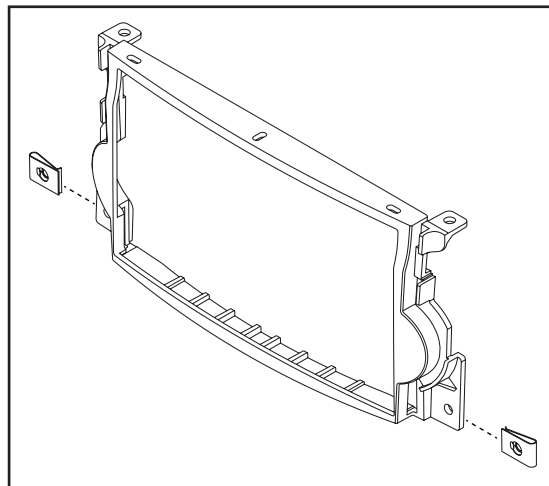
## PREPARACIÓN DEL KIT

1. Quite los soportes del radio de fábrica para liberar los controles del clima/pantalla para el ensamble del kit. (Figura A)
2. Quite los (2) ganchos de velocidad de fábrica de las pestañas de montaje inferiores del radio y deslícelas hacia las pestañas de montaje inferiores del panel de la moldura del radio 95-7815B. (Figura B)

Continúa en ensamble del kit



(Figura A)

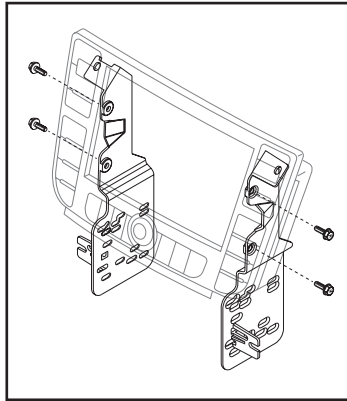


(Figura B)

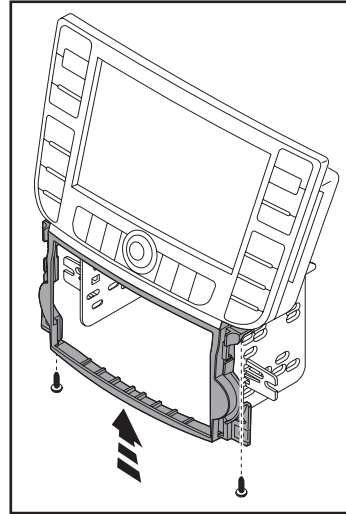
## ENSAMBLE DEL KIT

### Provisión de radio ISO DDIN

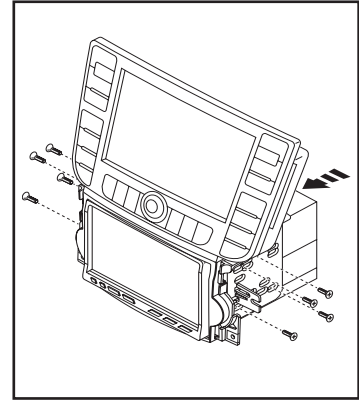
1. Conecte los *soportes del radio* a los controles del clima de fábrica usando la herramienta de fábrica. (Figura A)
2. Conecte el *panel de la moldura del radio* a la parte inferior de los controles del clima de fábrica usando la herramienta de fábrica. (Figura B)
3. Deslice el radio dentro del ensamble del soporte/panel y sujételo con los tornillos suministrados con el radio. (Figura C)
4. Localice el arnés de cableado de fábrica y el conector de la antena en el tablero y realice todas las conexiones necesarias a los controles del radio y el clima. Metra recomienda el uso de adaptadores adecuados de acoplamiento de Metra y/o de AXXESS. Pruebe que el radio y los controles del clima operen adecuadamente.
5. Vuelva a armar el tablero al revés de cómo lo desarmó.



(Figura A)



(Figura B)



(Figura C)



**95-7815B**  
INSTRUCCIONES DE INSTALACIÓN



#### IMPORTANTE

*Si tiene dificultades con la instalación de este producto, llame a nuestra línea de soporte técnico al 1-800-253-TECH. Antes de hacerlo, revise las instrucciones por segunda vez y asegúrese de que la instalación se haya realizado exactamente como se indica en las instrucciones. Por favor tenga el vehículo desarmado y listo para ejecutar los pasos de resolución de problemas antes de llamar.*



**EL CONOCIMIENTO ES PODER**  
Mejore sus habilidades de instalación y fabricación inscribiéndose en la escuela de dispositivos electrónicos móviles más reconocida y respetada de nuestra industria. Regístrese en [www.installerinstitute.com](http://www.installerinstitute.com) o llame al 800-354-6782 para obtener más información y avance hacia un futuro mejor.



**Metra recomienda MECP  
Técnicos certificados**